

Exercice 1

1- Compléter le tableau suivant :

Catégorie	Mélange homogène	Mélange hétérogène	Corps pur	Nombre de phase
Eau de robinet				
Eau de mer				
Eau de pluie				
Diamant				
Eau, sable et alcool				
Or 9 carats				
Eau et huile				

2- Compléter le tableau suivant

Substance	fumée	Corps purs organique ou inorganique
Acetone	noire	
Magnesium	éclairante	

Exercice 1

On considère deux corps A et B, on frotte ces deux corps l'un contre l'autre. Le corps B est attiré par un corps C chargé négativement.

1- Donner le mode d'électrisation des deux corps A et B

.....
.....

2- Préciser en justifiant le signe de la charge portée par le corps B.

.....
.....

3- Dédurre le signe de la charge portée par le corps A.

.....
.....

4- Préciser vers quel corps se fait le transfert d'électrons au cours du frottement.

.....
.....

5- La charge du corps C est $Q_C = -19,2 \cdot 10^{-16}C$

a- Préciser en justifiant si le corps C a gagné ou a perdu des électrons.

.....
.....

b- Calculer le nombre de ces électrons.

.....
.....

On donne : $e = 1,6 \cdot 10^{-19}C$



في دارك... إتهون علمي قرابتة إصغارك



Exercice 2

1- Compléter les phrases suivantes

Un dipôle est un composant possédant deux ..

Une pile est un .. Elle fournit le .. électrique.

Une lampe est un .. Elle a besoin de courant électrique pour s'allumer.

Un générateur et un récepteur sont indispensables pour constituer un .. électrique.

Un interrupteur peut être utilisé pour .. Ou, .. un circuit.

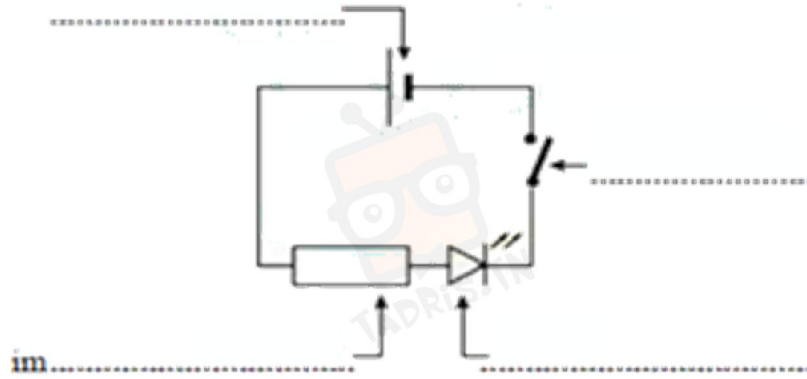
Un circuit en série est un circuit ne comportant .. boucle. Un circuit en .. comporte des dipôles branchés les uns à la suite des autres.

Dans le circuit, le courant électrique circule de la borne .. vers la borne à l'extérieur du générateur : c'est le *Sens conventionnel* du courant. *mégahine.*

2- Compléter le schéma en donnant les noms des différents dipôles.

3- Représenter dans ce cas le sens de courant qui circule dans le circuit.

4- Quels sont les effets du courant électrique observés dans le circuit.



في دارك... إتهنوخ علمو قرابتة إصغارك